



# PREFEITURA MUNICIPAL DE FAMA

Praça Getúlio Vargas, n.º01 - Centro – 37144-000

Telefone: (35) 3296-1293



## ANEXO I - TERMO DE REFERÊNCIA:

**OBJETO:** Registro de Preços para a Aquisição estimada de **Uniforme Escolar** para os estudantes do Ensino Fundamental, Educação Infantil e Creche do Município, que será regida pela Lei Federal n.º 10.520 de 17 de julho de 2002, aplicando-se subsidiariamente, no que couberem, as disposições da Lei Federal n.º 8.666 de 21 de junho de 1993 com suas alterações, e demais normas regulamentares aplicáveis à espécie

### DA PARTICIPAÇÃO

Poderão participar do certame todos os interessados do ramo de atividade pertinente ao objeto da contratação que preencherem as condições de credenciamento constantes deste Edital.

Será permitida a participação de consórcio de empresas, conforme preceitua o art. 33, da lei federal no 8.666/93.

Também será facultada a participação de empresas estrangeiras, desde que na condição de consorciada com empresa nacional.

### QUALIFICAÇÃO TÉCNICA

Atestado (s) fornecido (s) por pessoa (s) jurídica (s) de direito público ou privado, ou documento fiscal (nota fiscal) que comprove (m) o fornecimento compatível em característica com o objeto desta licitação, em qualquer quantidade.

**AMOSTRAS :** Deverá ser entregue uma(1) amostra de todos os produtos em até 10 (dez) dias, acompanhada com seus respectivos Laudos, após a classificação dos itens na fase de lances.

### 1- **RELAÇÃO DE PRODUTOS PARA A APRESENTAÇÃO DAS AMOSTRAS**

ITEM	DESCRIÇÃO
01	Camiseta Mg Curta
02	Camiseta Mg Longa
03	Camiseta Regata
04	Bermuda Masc. Helanca



# PREFEITURA MUNICIPAL DE FAMA

Praça Getúlio Vargas, n.º01 - Centro – 37144-000

Telefone: (35) 3296-1293



05	Calça de Helanca Unisex
06	Jaqueta de Helanca com Capuz Unisex
07	Short saia Helanca
08	Meias
09	Tênis

## **2. CONDIÇÕES PARA APRESENTAÇÃO DAS AMOSTRAS**

**2.1-** O arrematante (EMPRESA CLASSIFICADA) deverá apresentar no prazo de 10 (DEZ) dias 01 (uma) amostra de cada um dos itens que compõem o mapa e classificação.

**2.2 –** Na dúvida na hora da análise, poderá ser solicitada amostragem dos tecidos especificados e exigidos na confecção dos produtos, para verificação da conformidade do material com as especificações deste edital.

### **LAUDOS :**

O licitante provisoriamente arrematante (classificado) da etapa de lances, deverá entregar juntamente com as amostras, os laudos e os ensaios laboratoriais realizados nos tecidos especificados e exigidos nas tabelas de material empregado e que deverão ser utilizados na confecção das amostras; assim sendo, todas as Amostras deverão estar Acompanhadas dos Laudos e Ensaio Técnico, Emitidos Por Laboratório Creditado com Selo do INMETRO.

**AS AMOSTRAS deverão atender todas as especificações exigidas no edital.**

**2.1.1-** Deverá ser entregue 01 (uma) amostra de qualquer tamanho dos itens cotados. Tudo devidamente de acordo com as especificações técnicas do Anexo I do Edital.

As amostras deverão atender a legislação vigente e o Código de Defesa do Consumidor.

**2.2-** As amostras deverão ainda, estar identificadas com etiqueta conforme abaixo, sob pena de desclassificação:

-Razão Social da Licitante;

-Relação e marca dos itens entregues;



# PREFEITURA MUNICIPAL DE FAMA

Praça Getúlio Vargas, n.º01 - Centro – 37144-000

Telefone: (35) 3296-1293



-Número do Pregão;

-Número do Processo.

**2.3-** As marcas dos itens das amostras deverão ser as mesmas marcas constantes de sua proposta. Caso seja omitida alguma das informações exigidas não serão recebidas às amostras, por impossibilidade de sua associação com o objeto.

**2.4-** As amostras apresentadas pelas licitantes classificadas serão analisadas por comissão técnica designada pela Secretaria da Educação, para fins de verificação da conformidade com as especificações mínimas exigidas no Anexo I deste edital, ocasião em que será emitido o parecer de aprovação ou reprovação das amostras, podendo a sessão ser suspensa para eventuais diligências.

**2.5 -** Todas as amostras deverão proporcionar condições de segurança e conforto de forma a garantir qualidade e deverão atender as normas do Inmetro, ABNT e o código de Defesa do Consumidor, podendo ser avaliado visualmente a cor, modelo, acabamento, costuras, textura, tecido e proporcionalidade das medidas de acordo com as especificações, sendo aceitas como válidas as amostras que apresentem uma variação nas medidas conforme Norma NBR 12720 do Anexo I. A administração poderá para tanto se utilizar de todos os meios legais existentes.

**2.6-** Caso haja incompatibilidade de marcas na relação apresentada com o produto entregue ou a **reprovação das amostras** pela equipe técnica, e ainda a comprovação da não conformidade e o não atendimento dos materiais especificados e exigidos nesse edital, com os Ensaios e Laudos realizados e emitidos, importará na **desclassificação da licitante**.

**2.7-** No caso de reprovação das amostras e consequente desclassificação solicitar-se-á amostra do próximo classificado e assim sucessivamente até que se alcance a proposta mais vantajosa para administração, a de menor preço dentre as propostas classificadas.

**2.8-** A(s) Empresa(s) licitante(s) vencedora(s) que se recusarem ou não apresentar/entregar as amostras solicitadas no edital, retardando o certame e prejudicando o ente público na aquisição dos Kits de uniformes escolares para a rede de ensino poderá sofrer as penalidades previstas no Art.7º da Lei 10.520/02.



# PREFEITURA MUNICIPAL DE FAMA

Praça Getúlio Vargas, n.º01 - Centro – 37144-000

Telefone: (35) 3296-1293



### 3. AVALIAÇÃO TÉCNICA DO PRODUTO

3.1- As amostras serão analisadas pela Comissão Técnica designada pela Secretaria requisitante para acompanhar os trabalhos, quanto à qualidade dos produtos ofertados, verificando se os produtos atendem as especificações do Edital.

3.2- Havendo necessidade de avaliação mais detalhada em caso de dúvidas quanto às amostras apresentadas pelo licitante vencedor, o Órgão poderá enviar estas amostras para análises laboratoriais a serem realizados em Laboratório ou por Perito Têxtil a ser contratado por essa Administração. Os eventuais custos com testes, análises de laboratório ou laudos técnicos serão arcados pela Fornecedora, conforme disposto no artigo 75 da Lei 8.666/93 e suas alterações.-

### JULGAMENTO: MENOR PREÇO UNITÁRIO:

ITEM	DESCRIÇÃO	QUANT.	UN.	VALOR UNIT.	VALOR TOTAL
01	Camiseta Mg Curta	400	un	R\$	R\$
02	Camiseta Mg Longa	400	un	R\$	R\$
03	Camiseta Regata	400	un	R\$	R\$
04	Bermuda Masc. Helanca	200	un	R\$	R\$
05	Calça de Helanca Unisex	400	un	R\$	R\$
06	Jaqueta de Helanca com Capuz Uni	400	un	R\$	R\$
07	Short saia Helanca	200	un	R\$	R\$
08	Meias	400	par	R\$	R\$
09	Tênis	400	par	R\$	R\$

### ESPECIFICAÇÕES:

Item 01 - Camiseta de mangas curta – Ensino Infantil (Creches e Pré Escola) e Ensino Fundamental (1º ao 9º ano)



## PREFEITURA MUNICIPAL DE FAMA

Praça Getúlio Vargas, n.º01 - Centro – 37144-000

Telefone: (35) 3296-1293



Camiseta de Manga Curta, confeccionada em tecido de meia malha PV, com a composição de 67% Poliéster + 33% Viscose, com gramatura mínima de 150gr/m<sup>2</sup>, na cor Amarelo, próximo ao Pantone 13-0647 TC.

As mangas deverão ser modelos raglan, em meia malha PV, com a composição de 67% Poliéster e 33% Viscose, com gramatura mínima de 150gr/m<sup>2</sup>, na cor Azul, próximo ao Pantone 19-3920 TC. No meio das mangas deverá ser costurada uma faixa, com largura de 3,0 cm, na cor Amarelo próximo ao Pantone 13-0647 TC, confeccionada em tecido de Meia malha PV, composição de 67% Poliéster/ 33% Viscose, com gramatura de 150 g/m<sup>2</sup> e na parte externa da faixa, sobre as costuras das mesmas, deverá ser sobreposto e costurado um galão tipo viés, em ambos os lados com largura de 1cm, na cor Branca, confeccionado em tecido de Meia malha PV tendo a composição de 67% Poliéster/ 33% Viscose, com gramatura de 150g/m<sup>2</sup>.

A gola deverá ser única, em modelo de “V”, confeccionada em máquina retilínea, em desenho canelado, com largura de 3cm (acabada), começando da ponta (abertura) da gola para o corpo sendo:

1,0 cm com fio tinto 100% Acrílico na cor Amarelo claro;

0,5cm com fio tinto 100% Acrílico na cor Branca;

0,5 cm com fio tinto 100% Acrílico na cor Azul Marinho,

1,0cm com fio tinto 100% Acrílico na cor Amarelo claro.

As barras do corpo e das mangas devem ser rebatidas com largura de 2,0cm e costuradas em máquina galoneira



## PREFEITURA MUNICIPAL DE FAMA

Praça Getúlio Vargas, n.º01 - Centro – 37144-000

Telefone: (35) 3296-1293



de duas agulhas.

Deve ser costurada internamente com máquina overloque.

Na parte traseira interna da gola deve ser aplicado um viés na mesma malha do corpo.

No meio da parte traseira interna da gola, deverá ser costurada uma etiqueta em tecido tipo TNT, na cor branca, com os caracteres tipográficos dos indicativos na cor preta, devendo ser uniformes e informar a razão social, CNPJ, composição do tecido, símbolos de lavagem, tamanho, ano e país de fabricação.

A tolerância de variação na gramatura poderá ser de até 5%; e nas medidas de até 1,0 cm.

A linha utilizada para a confecção é 100% poliéster nº 120.

Todas as peças deverão ser embaladas separadamente em sacos plásticos transparentes.

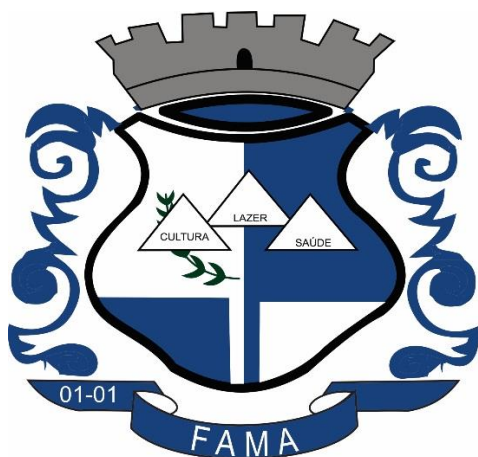
A peça deve estar isenta de qualquer defeito que comprometa a sua apresentação.

### LOGOTIPO

Na parte da frente da camiseta, no lado esquerdo, deverá ser estampado em Patch adesivo, o Brasão da Prefeitura Municipal de FAMA, com o escrito na cor Azul Marinho “ **PREFEITURA DE FAMA**”.

O patch adesivo deverá ser um termocolante estampado, antibacteriano, a base d'água, totalmente isento de solventes e produtos nocivos a saúde humana. A aplicação deverá ser por termotransferência, em uma temperatura de +/- 180° C, com o tempo mínimo de 8 segundos, e deverá atender as normas técnicas OEKOTEX.

### DIMENSÕES E ILUSTRAÇÃO DO LOGOTIPO



PREFEITURA DE  
**FAMA**

Medidas do brasão: 6,0 cm de largura por 7,0 cm de altura.



# PREFEITURA MUNICIPAL DE FAMA

Praça Getúlio Vargas, n.º01 - Centro – 37144-000

Telefone: (35) 3296-1293



<b>Especificação Tecido do corpo – Cor Amarelo próximo ao Pantone 13-0647</b>			
<b>CARACTERÍSTICA</b>	<b>NORMA</b>	<b>ESPECIFICAÇÃO</b>	<b>TOLERÂNCIA</b>
<b>Composição</b>	NBR 13538 e NBR 1191	67% Poliéster + 33% Viscose	± 5%
<b>Gramatura</b>	NBR 10591	150 g/m <sup>2</sup>	No mínimo
<b>Ligamento e Estrutura (armação)</b>	NBR 13460 e NBR 13461	Malharia circular	Não aplicável

<b>Especificação Tecido das Mangas – Cor Azul Mar. próximo ao Pantone 19-3920</b>			
<b>CARACTERÍSTICA</b>	<b>NORMA</b>	<b>ESPECIFICAÇÃO</b>	<b>TOLERÂNCIA</b>
<b>Composição</b>	NBR 13538 e NBR 1191	67% Poliéster + 33% Viscose	± 5%
<b>Gramatura</b>	NBR 10591	150 g/m <sup>2</sup>	No mínimo
<b>Ligamento e Estrutura (armação)</b>	NBR 13460 e NBR 13461	Malharia circular	Não aplicável

<b>Especificação Tecido Viés – Cor Branca</b>			
<b>CARACTERÍSTICA</b>	<b>NORMA</b>	<b>ESPECIFICAÇÃO</b>	<b>TOLERÂNCIA</b>
<b>Composição</b>	NBR 13538 e NBR 1191	67% Poliéster + 33% Viscose	± 5%
<b>Gramatura</b>	NBR 10591	150 g/m <sup>2</sup>	No mínimo
<b>Ligamento e Estrutura (armação)</b>	NBR 13460 e NBR 13461	Malharia circular	Não aplicável

<b>Especificação da Estampa em Patch sublimado (Termo-Colante)</b>			
<b>CARACTERÍSTICA</b>	<b>NORMA - MÉTOD</b>	<b>ESPECIFICAÇÃO</b>	<b>TOLERÂNCIA</b>



# PREFEITURA MUNICIPAL DE FAMA

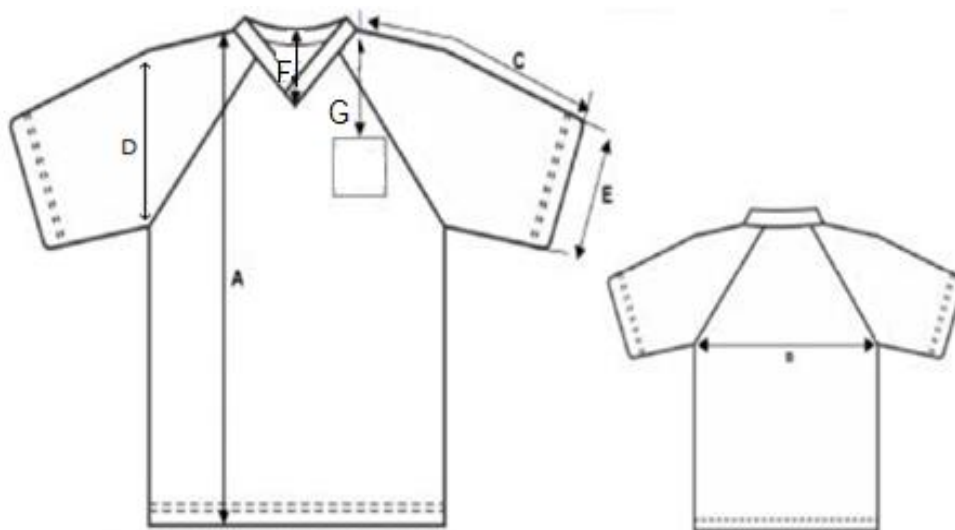
Praça Getúlio Vargas, n.º01 - Centro – 37144-000

Telefone: (35) 3296-1293



<b>Composição</b>	Oeko tex	100% Poliéster	± 5%
<b>Cromatografia</b> (Aminodifenyl, Benzidina, Cloro Aminoazotolueno, Diamino-anisola, Dichloro Metilene-bis(2- Cloroanilina), Oxydiamilina, Tiodia	E N 14362-1:2003	Resinas plásticas a ba Corantes	Não aplicável
<b>Nonilfenol</b>	CTS 2337/12	Etoxilato e Octilfenol	
Ftalato de DEHP, Ftalato de Dibutila – DBP, Ftalat butila - BBP	IN HOUSE CTS GC/MS	Ftalatos	
Ensaio de Análise Físico-Químico (formaldeído)	ISSO 14.184-1	Formaldeído	Não aplicável
Ensaio de Análise ICP Antimônio (metais extraíveis)	DIN EM ISSO E0 ácida; análise por EN1483/11.885	metais extraíveis)	Não aplicável
Cromo Hexavalente	DIN EM ISSO E0 ISSO 11.083		

**TABELA DE MEDIDAS DE PRODUTO ACABADO – CAMISETA MANGA CURTA**



TAMANHOS		1	2	4	6	8	10	12	14	16	P	M	G	GG	EG
<b>A</b>	Comprimento do corpo	40	43	46	49	52	55	58	61	64	67	70	73	76	78
<b>B</b>	Largura do corpo	33	35	37	39	41	43	45	47	49	51	54	57	60	63





## PREFEITURA MUNICIPAL DE FAMA

Praça Getúlio Vargas, n.º01 - Centro – 37144-000

Telefone: (35) 3296-1293



<b>C</b>	Comprimento da manga	18	20	22	24	26	28	30	32	34	36	38	41	43	45
<b>D</b>	Altura da Cava	14	15	16	17	18	19	20	21	22	23	24	25	26	27
<b>E</b>	Abertura da manga	11	12	13	14	15	16	17	18	19	20	21	22	23	24
<b>F</b>	Altura do decote frente	10	10	10	11	11	11	12	12	12	13	13	13	14	14
<b>G</b>	Distância Silk do Ombro	12	12	13	14	15	16	16	17	17	18	18	19	19	20

Tolerâncias de medidas de +/- 1,0 cm

### Item 02 - Camiseta de mangas Longa – Ens. Infantil (Creches e Pré Escola) e Ens. Fundam.(1º ao 9º ano)



Camiseta de Manga Longa, confeccionada em tecido de meia malha PV, com a composição de 67% Poliéster + 33% Viscose, com gramatura mínima de 150gr/m<sup>2</sup>, na cor Amarelo, próximo ao Pantone 13-0647 TC.

As mangas deverão ser modelos raglan, em meia malha PV, com a composição de 67% Poliéster e 33% Viscose, com gramatura mínima de 150gr/m<sup>2</sup>, na cor Azul, próximo ao Pantone 19-3920 TC. No meio das mangas deverá ser costurada uma faixa, com largura de 3,0 cm, na cor Amarelo próximo ao Pantone 13-0647 TC, confeccionada em tecido de Meia malha PV, composição de 67% Poliéster/ 33% Viscose, com gramatura de 150 g/m<sup>2</sup> e na parte externa da faixa, sobre as costuras das mesmas, deverá ser sobreposto e costurado um galão tipo viés, em ambos os lados com largura de 1cm, na cor Branca, confeccionado em tecido de Meia malha PV tendo a composição de 67% Poliéster/ 33% Viscose, com gramatura de 150g/m<sup>2</sup>.



# PREFEITURA MUNICIPAL DE FAMA

Praça Getúlio Vargas, n.º01 - Centro – 37144-000

Telefone: (35) 3296-1293



A gola deverá ser única, em modelo de “V”, confeccionada em máquina retilínea, em desenho canelado, com largura de 3cm (acabada), começando da ponta (abertura) da gola para o corpo sendo:

1,0 cm com fio tinto 100% Acrílico na cor Amarelo claro;

0,5cm com fio tinto 100% Acrílico na cor Branca;

0,5 cm com fio tinto 100% Acrílico na cor Azul Marinho,

1,0cm com fio tinto 100% Acrílico na cor Amarelo claro.

As barras do corpo e das mangas devem ser rebatidas com largura de 2,0cm e costuradas em máquina galoneira de duas agulhas.

Deve ser costurada internamente com máquina overloque.

Na parte traseira interna da gola deve ser aplicado um viés na mesma malha do corpo.

No meio da parte traseira interna da gola, deverá ser costurada uma etiqueta em tecido tipo TNT, na cor branca, com os caracteres tipográficos dos indicativos na cor preta, devendo ser uniformes e informar a razão social, CNPJ, composição do tecido, símbolos de lavagem, tamanho, ano e país de fabricação.

A tolerância de variação na gramatura poderá ser de até 5%; e nas medidas de até 1,0 cm.

A linha utilizada para a confecção é 100% poliéster nº 120.

Todas as peças deverão ser embaladas separadamente em sacos plásticos transparentes.

A peça deve estar isenta de qualquer defeito que comprometa a sua apresentação.

## LOGOTIPO

Na parte da frente da camiseta, no lado esquerdo, deverá ser estampado em Patch adesivo, o Brasão da Prefeitura Municipal de FAMA, com o escrito na cor Azul Marinho “ **PREFEITURA DE FAMA**”.

O patch adesivo deverá ser um termocolante estampado, antibacteriano, a base d’água, totalmente isento de solventes e produtos nocivos a saúde humana. A aplicação deverá ser por termotransferência, em uma temperatura de +/- 180° C, com o tempo mínimo de 8 segundos, e deverá atender as normas técnicas OEKOTEX.



# PREFEITURA MUNICIPAL DE FAMA

Praça Getúlio Vargas, n.º01 - Centro – 37144-000

Telefone: (35) 3296-1293



## PREFEITURA DE **FAMA**

Medidas do brasão: 6,0 cm de largura por 7,0 cm de altura.

<b>Especificação Tecido do corpo – Cor Amarelo próximo ao Pantone 13-0647</b>			
<b>CARACTERÍSTICA</b>	<b>NORMA</b>	<b>ESPECIFICAÇÃO</b>	<b>TOLERÂNCIA</b>
<b>Composição</b>	NBR 13538 e NBR 1191	67% Poliéster + 33% Viscose	± 5%
<b>Gramatura</b>	NBR 10591	150 g/m <sup>2</sup>	No mínimo
<b>Ligamento e Estrutura (armaçã</b>	NBR 13460 e NBR 1346	Malharia circular	Não aplicável

<b>Especificação Tecido das Mangas – Cor Azul Mar. próximo ao Pantone 19-3920</b>			
<b>CARACTERÍSTICA</b>	<b>NORMA</b>	<b>ESPECIFICAÇÃO</b>	<b>TOLERÂNCIA</b>
<b>Composição</b>	NBR 13538 e NBR 1191	67% Poliéster + 33% Viscose	± 5%
<b>Gramatura</b>	NBR 10591	150 g/m <sup>2</sup>	No mínimo
<b>Ligamento e Estrutura (armaçã</b>	NBR 13460 e NBR 1346	Malharia circular	Não aplicável



# PREFEITURA MUNICIPAL DE FAMA

Praça Getúlio Vargas, n.º01 - Centro – 37144-000

Telefone: (35) 3296-1293



Especificação Tecido Viés – Cor Branca			
CARACTERÍSTICA	NORMA	ESPECIFICAÇÃO	TOLERÂNCIA
Composição	NBR 13538 e NBR 1191	67% Poliéster + 33% Viscose	± 5%
Gramatura	NBR 10591	150 g/m <sup>2</sup>	No mínimo
Ligamento e Estrutura (armaçã	NBR 13460 e NBR 1346	Malharia circular	Não aplicável

Especificação da Estampa em Patch sublimado (Termo-Colante)			
CARACTERÍSTICA	NORMA - MÉTOD	ESPECIFICAÇÃO	TOLERÂNCIA
Composição	Oeko tex	100% Poliéster	± 5%
<b>Cromatografia</b> (Aminodifenyl, Benzidina, Cloro Aminoazotolueno, Diamino-anisola, Dichloro Metilene-bis(2- Cloroanilina), Oxydiamilina, Tiodia	E N 14362-1:2003	Resinas plásticas a ba Corantes	Não aplicável
<b>Nonilfenol</b>	CTS 2337/12	Etoxilato e Octilfenol	
Ftalato de DEHP, Ftalato de Dibutila – DBP, Ftalat butila - BBP	IN HOUSE CTS GC/MS	Ftalatos	
Ensaio de Análise Físico-Químico (formaldeído)	ISSO 14.184-1	Formaldeído	Não aplicável
Ensaio de Análise ICP Antimônio (metais extraíveis	DIN EM ISSO E0 ácida; análise por EN1483/11.885	metais extraíveis)	Não aplicável
Cromo Hexavalente	DIN EM ISSO E0 ISSO 11.083		

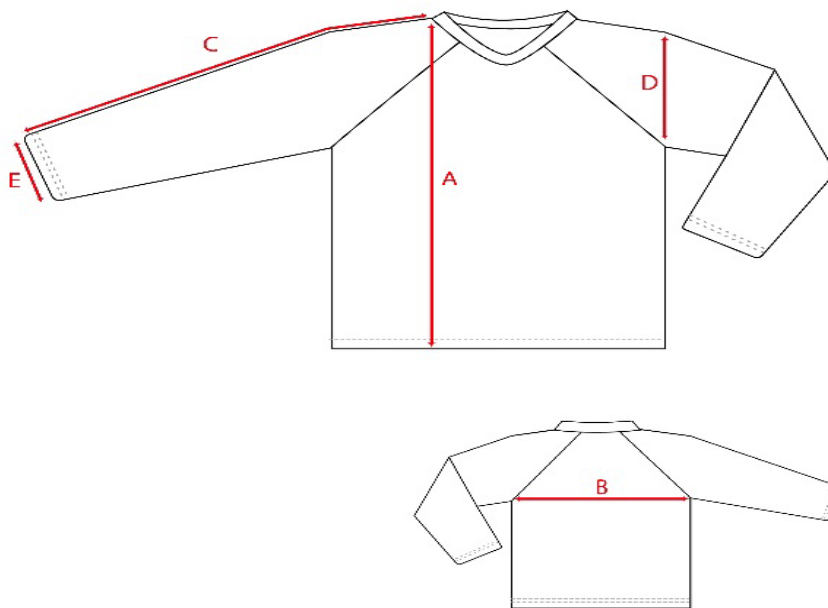
**TABELA DE MEDIDAS DE PRODUTO ACABADO – CAMISETA MANGA LONGA**



# PREFEITURA MUNICIPAL DE FAMA

Praça Getúlio Vargas, n.º01 - Centro – 37144-000

Telefone: (35) 3296-1293



## TABELA DE MEDIDAS

### DE PRODUTO ACABADO – CAMISETA MANGA LONGA

DESCRIÇÃO	2	4	6	8	10	12	14	16	P	M	G	GG	EG
<b>A</b> COMPRIMENTO DO CORPO	43	46	49	52	55	58	61	64	67	70	73	76	78
<b>B</b> LARGURA DO CORPO	35	37	39	41	43	45	47	49	51	54	57	60	63
<b>C</b> COMPRIMENTO DA MANGA	41	46	51	56	61	65	69	73	76	79	82	85	87
<b>D</b> ALTURA DA CAVA ROLA	15	16	17	18	19	20	21	22	23	24	25	26	27
<b>E</b> ABERTURA DA MANGA	8	9	9	10	10	11	11	12	12	13	13	14	14
<b>F</b> Distância Silk do Ombro	12	12	13	14	15	16	16	17	17	18	18	19	19

Tolerâncias de medidas de +/- 1,0 cm

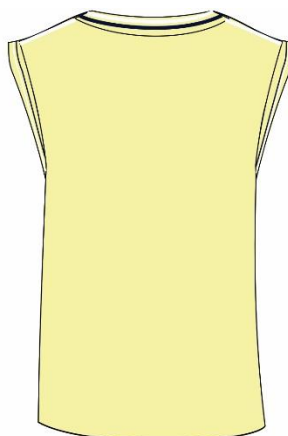
**Item 3 - Camiseta Regata – Ensino Infantil (Creches e Pré Escola) e Ensino Fundamental (1º ao 9º ano)**



## PREFEITURA MUNICIPAL DE FAMA

Praça Getúlio Vargas, n.º01 - Centro – 37144-000

Telefone: (35) 3296-1293



Camiseta Regata, modelo de Mangas cavadas, confeccionada em tecido de meia malha PV, com a composição de 67% Poliéster + 33% Viscose, com gramatura mínima de 150gr/m<sup>2</sup>, na cor Amarelo , próximo ao Pantone 13-0647 TC.

Na parte da frente da camiseta, deverá ter um recorte em diagonal, em meia malha PV, com a composição de 67% Poliéster e 33% Viscose, com gramatura mínima de 150gr/m<sup>2</sup>, na cor Azul, próximo ao Pantone 19-3920 TC.

Entre as costuras que une a malha do corpo da camiseta e o recorte da mesma, deverá ser sobreposto e costurado um galão tipo viés, com largura de 1cm, na cor Branca, confeccionado em tecido de Meia malha PV tendo a composição de 67% Poliéster/ 33% Viscose, com gramatura de 150g/m<sup>2</sup>.

Nas cavas das mangas deverá ser costurado um punho, confeccionada em máquina retilínea, em desenho canelado, com largura de 2cm (acabada), começando da ponta (abertura) do punho para a costura da malha com a cava, sendo:

- 1,2cm com fio tinto 100% Acrílico na cor Amarelo próximo a cor Pantone 13-0647 TC
- 0,8cm com fio tinto 100% Acrílico na cor Azul Marinho, próximo a cor Pantone 19 – 3920 TC.

A gola deverá ser única, em modelo de “V”, confeccionada em máquina retilínea, em desenho canelado, com largura de 3cm (acabada), começando da ponta (abertura) da gola para o corpo sendo:

1,0 cm com fio tinto 100% Acrílico na cor Amarelo claro;

0,5cm com fio tinto 100% Acrílico na cor Branca;

0,5 cm com fio tinto 100% Acrílico na cor Azul Marinho,

1,0cm com fio tinto 100% Acrílico na cor Amarelo claro.

As barras do corpo e das mangas devem ser rebatidas com largura de 2,0cm e costuradas em máquina galoneira de duas agulhas.



## PREFEITURA MUNICIPAL DE FAMA

Praça Getúlio Vargas, n.º01 - Centro – 37144-000

Telefone: (35) 3296-1293



Deve ser costurada internamente com máquina overloque.

Na parte traseira interna da gola deve ser aplicado um viés na mesma malha do corpo.

No meio da parte traseira interna da gola, deverá ser costurada uma etiqueta em tecido tipo TNT, na cor branca, com os caracteres tipográficos dos indicativos na cor preta, devendo ser uniformes e informar a razão social, CNPJ, composição do tecido, símbolos de lavagem, tamanho, ano e país de fabricação.

A tolerância de variação na gramatura poderá ser de até 5%; e nas medidas de até 1,0 cm.

A linha utilizada para a confecção é 100% poliéster nº 120.

Todas as peças deverão ser embaladas separadamente em sacos plásticos transparentes.

A peça deve estar isenta de qualquer defeito que comprometa a sua apresentação.

### LOGOTIPO

Na parte da frente da camiseta, no lado esquerdo, deverá ser estampado em Patch adesivo, o Brasão da Prefeitura Municipal de FAMA, com o escrito na cor Azul Marinho “**PREFEITURA DE FAMA**”.

O patch adesivo deverá ser um termocolante estampado, antibacteriano, a base d'água, totalmente isento de solventes e produtos nocivos a saúde humana. A aplicação deverá ser por termotransferência, em uma temperatura de +/- 180° C, com o tempo mínimo de 8 segundos, e deverá atender as normas técnicas OEKOTEX.



Medidas do brasão: 6,0 cm de largura por 7,0 cm de altura.

**Especificação Tecido do corpo – Cor Amarelo próximo ao Pantone 13-0647**



# PREFEITURA MUNICIPAL DE FAMA

Praça Getúlio Vargas, n.º01 - Centro – 37144-000

Telefone: (35) 3296-1293



CARACTERÍSTICA	NORMA	ESPECIFICAÇÃO	TOLERÂNCIA
Composição	NBR 13538 e NBR 11914	67% Poliéster + 33% Viscose	± 5%
Gramatura	NBR 10591	150 g/m <sup>2</sup>	No mínimo
Ligamento e Estrutura (armaçã	NBR 13460 e NBR 13462	Malharia circular	Não aplicável

## Especificação Tecido Recorte – Cor Azul Próximo ao Pantone 19-3920 TC

CARACTERÍSTICA	NORMA	ESPECIFICAÇÃO	TOLERÂNCIA
Composição	NBR 13538 e NBR 11914	67% Poliéster + 33% Viscose	± 5%
Gramatura	NBR 10591	150 g/m <sup>2</sup>	No mínimo
Ligamento e Estrutura (armaçã	NBR 13460 e NBR 13462	Malharia circular	Não aplicável

## Especificação Tecido Viés – Cor Branca

CARACTERÍSTICA	NORMA	ESPECIFICAÇÃO	TOLERÂNCIA
Composição	NBR 13538 e NBR 11914	67% Poliéster + 33% Viscose	± 5%
Gramatura	NBR 10591	150 g/m <sup>2</sup>	No mínimo
Ligamento e Estrutura (armaçã	NBR 13460 e NBR 13462	Malharia circular	Não aplicável

## Especificação da Estampa em Patch sublimado (Termo-Colante)

CARACTERÍSTICA	NORMA - MÉTOD	ESPECIFICAÇÃO	TOLERÂNCIA
Composição	Oeko tex	100% Poliéster	± 5%





# PREFEITURA MUNICIPAL DE FAMA

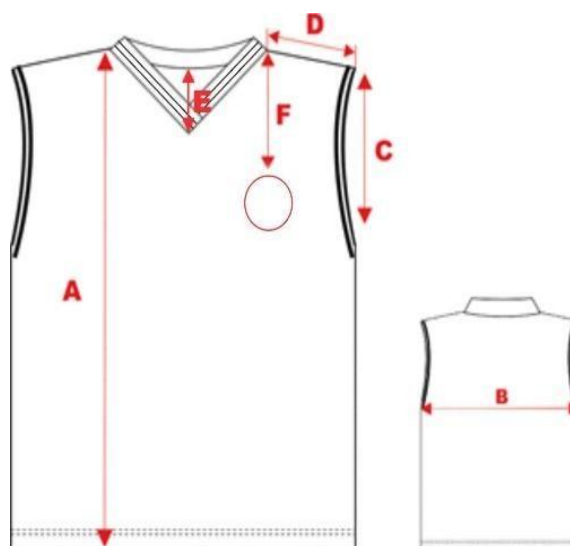
Praça Getúlio Vargas, n.º01 - Centro – 37144-000

Telefone: (35) 3296-1293



<b>Cromatografia</b> (Aminodifenyl, Benzidina, Cloro Aminoazotolueno, Diamino-anisola, Dichloro Metilene-bis(2- Cloroanilina), Oxydiamilina, Tiodia	EN 14362-1:2003	Resinas plásticas a base de Corantes	Não aplicável
<b>Nonilfenol</b>	CTS 2337/12	Etoxilato e Octilfenol	
Ftalato de DEHP, Ftalato de Dibutila – DBP, Ftalato de Dibutila - BBP	IN HOUSE CTS GC/MS	Ftalatos	
Ensaio de Análise Físico-Químico (formaldeído)	ISSO 14.184-1	Formaldeído	Não aplicável
Ensaio de Análise ICP Antimônio (metais extraíveis)	DIN EM ISSO E01 (ácida; análise por EN1483/11.885)	metais extraíveis)	Não aplicável
Cromo Hexavalente	DIN EM ISSO E01 (ISSO 11.083)		

**TABELA DE MEDIDAS DE PRODUTO ACABADO – CAMISETA REGATA**



TAMANHOS		1	2	4	6	8	10	12	14	16	P	M	G	GG	EG
A	Comprimento do corpo	40	43	46	49	52	55	58	61	64	67	70	73	76	78



## PREFEITURA MUNICIPAL DE FAMA

Praça Getúlio Vargas, n.º01 - Centro – 37144-000

Telefone: (35) 3296-1293



<b>B</b>	Largura do corpo	33	35	37	39	41	43	45	47	49	51	54	57	60	63
<b>C</b>	Altura da cava	12	13	14	15	16	17	18	19	20	21	22	23	24	25
<b>D</b>	Largura dos ombros	7	7	8	8	9	9	10	10	11	11	12	13	14	15
<b>E</b>	Altura frente gola	10	10	10	11	11	11	12	12	12	13	13	13	14	14
<b>F</b>	Distância Silk do Ombro	12	12	13	14	15	16	16	17	17	18	18	19	19	20

Tolerâncias de medidas de +/- 1,0 cm

### Item 04 - Bermuda Masculina Helanca – Ensino Infantil (Creches e Pré Escola)



Bermuda confeccionada em tecido de malha resistente, com construção maquinada em rip stop, apresentando desenhos em losangos ou quadriculados, por toda a extensão da malha, com medidas e espaçamento de 0,3 cm x 0,3 cm, com a composição de 100% Poliéster com gramatura mínima de 200g/m<sup>2</sup>, na cor Azul Marinho, próximo ao Pantone 19-3920TC.

Na parte da frente inferior do lado esquerdo da bermuda, deverá ter um recorte em diagonal, na cor Branco, em malha resistente de urdume, com a composição de 100% Poliéster, com gramatura mínima de 180g/m<sup>2</sup>; e entre o tecido do recorte na cor Branco e o tecido principal do corpo na cor Azul Marinho, deverá ser embutido e costurado um vivo em meia malha, com a composição de 67 % Poliéster e 33% Viscose, com gramatura de 150gr/m<sup>2</sup>, na cor Amarelo , próximo ao Pantone 13-0647 TC.

Nas laterais, entre as costuras de ambos os lados da Bermuda, deverá ser embutido e costurado um vivo em gorgorão personalizado, com 0,5cm de largura, na cor Amarelo Claro, em tecido Jacquard, tendo a composição



# PREFEITURA MUNICIPAL DE FAMA

Praça Getúlio Vargas, n.º01 - Centro – 37144-000

Telefone: (35) 3296-1293



de 100% Poliéster, com gramatura mínima de 180g/m<sup>2</sup>.

Por toda a extensão do vivo (gorgorão), deverá ser inserido e escrito a palavra “**FAMA**”, com as medidas de 5,0cm de comprimento x 0,5cm de largura, distanciadas uma da outra de +/- 5,0cm, na cor Azul Marinho, em toda a extensão da faixa.

A cintura deverá possuir elástico, com largura de 4cm, embutido e rebatido com máquina de quatro agulhas ponto corrente.

Nas costas, no lado direito de quem veste, deverá ser costurado um bolso com máquina reta de uma agulha, medindo 13cm de altura por 12cm de largura, para os tamanhos de 02 a 16 e; 15cm de altura por 14cm de largura para os tamanhos P ao EG.

A peça deverá ser toda costurada com máquina overloque na sua parte interna.

As barras das pernas deverão ser rebatidas em máquina galoneira de duas agulhas, com largura de 2cm.

A linha utilizada para a confecção da peça é 100% Poliéster nº120.

A tolerância de variação do tecido é de 5% e das medidas é de 1cm. No meio do gancho da costa na parte interna da peça deverá ser costurada uma etiqueta confeccionada em tecido 100% Poliéster, na cor branca, com os caracteres tipográficos dos indicativos, na cor preta, devendo ser uniformes e informar a razão social, CNPJ, composição do tecido, símbolos de lavagem e tamanho.

As peças deverão estar isentas de qualquer defeito que comprometa a sua apresentação.

As peças devem ser embaladas separadamente em sacos plásticos transparentes.

## LOGOTIPO

Na parte da frente da bermuda, sobre o recorte branco no lado esquerdo, deverá ser estampado em Patch adesivo, o Brasão da Prefeitura Municipal de FAMA, com o escrito na cor Azul Marinho “ **PREFEITURA DE FAMA**”.

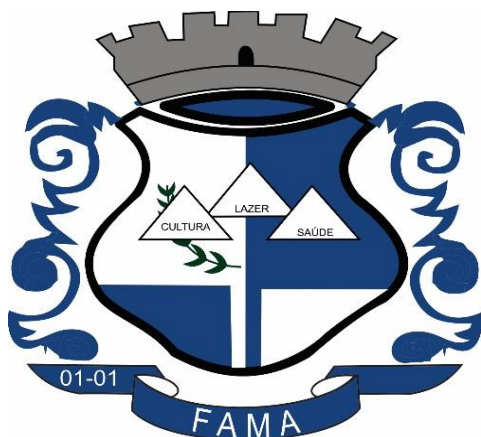
O patch adesivo deverá ser um termocolante estampado, antibacteriano, a base d’água, totalmente isento de solventes e produtos nocivos a saúde humana. A aplicação deverá ser por termotransferência, em uma temperatura de +/- 180° C, com o tempo mínimo de 8 segundos, e deverá atender as normas técnicas OEKOTEX.



# PREFEITURA MUNICIPAL DE FAMA

Praça Getúlio Vargas, n.º01 - Centro – 37144-000

Telefone: (35) 3296-1293



## PREFEITURA DE **FAMA**

Medidas do brasão: 6,0 cm de largura por 7,0 cm de altura.

<b>Especificação Tecido Malha do corpo (COR AZUL MARINHO)</b>			
<b>CARACTERÍSTICA</b>	<b>NORMA</b>	<b>ESPECIFICAÇÃO</b>	<b>TOLERÂNCIA</b>
<b>Composição</b>	NBR 13538 e NBR 11914	100% Poliéster	± 5%
<b>Gramatura</b>	NBR 10591	200 g/m <sup>2</sup>	No mínimo
<b>Ligamento e Estrutura (armaz)</b>	NBR 13460 e NBR 13462	Malharia em Rip stop com quadriculados ou losangos	Não aplicável

<b>Especificação do Tecido do recorte diagonal – Cor Branco</b>			
<b>CARACTERÍSTICA</b>	<b>NORMA</b>	<b>ESPECIFICAÇÃO</b>	<b>TOLERÂNCIA</b>
<b>Composição</b>	NBR 13538 e NBR 11914	100% Poliéster	±5%
<b>Gramatura</b>	NBR 10591	180 g/m <sup>2</sup>	No mínimo
<b>Ligamento e Estrutura (armaz)</b>	NBR 13460 e NBR 13462	Malharia de Urdume	Não aplicável



# PREFEITURA MUNICIPAL DE FAMA

Praça Getúlio Vargas, n.º01 - Centro – 37144-000

Telefone: (35) 3296-1293



<b>Especificação Tecido Vivo (Gorgurão) Personalizado – Amarelo Claro</b>			
<b>CARACTERÍSTICA</b>	<b>NORMA</b>	<b>ESPECIFICAÇÃO</b>	<b>TOLERÂNCIA</b>
<b>Composição</b>	NBR 13538 e NBR 1191	100% Poliéster	± 5%
<b>Ligamento e Estrutura (armaç</b>	NBR 13460 e NBR 1346	Jacquard Eletrônico	Não aplicável

<b>Especificação Tecido Vivo – Cor Amarelo Claro</b>			
<b>CARACTERÍSTICA</b>	<b>NORMA</b>	<b>ESPECIFICAÇÃO</b>	<b>TOLERÂNCIA</b>
<b>Composição</b>	NBR 13538 e NBR 1191	67 % Poliéster+ 33 % Viscose	± 5%
<b>Gramatura</b>	NBR 10591	150 g/m <sup>2</sup>	No mínimo
<b>Ligamento e Estrutura (armaç</b>	NBR 13460 e NBR 1346	Malharia circular	Não aplicável

<b>Especificação da Estampa em Patch sublimado (Termo-Colante)</b>			
<b>CARACTERÍSTICA</b>	<b>NORMA - MÉTOD</b>	<b>ESPECIFICAÇÃO</b>	<b>TOLERÂNCIA</b>
<b>Composição</b>	Oeko tex	100% Poliéster	± 5%
<b>Cromatografia</b> (Aminodifenyl, Benzidina, Cloro Aminoazotolueno, Diamino-anisola, Dichloro Metilene-bis(2- Cloroanilina), Oxydiamilina, Tiod	E N 14362-1:2003	Resinas plásticas a base de Corantes	Não aplicável
<b>Nonilfenol</b>	CTS 2337/12	Etoxilato e Octilfenol	
Ftalato de DEHP, Ftalato de Dibutila – DBP, Ftalato de Dibutila - BBP	IN HOUSE CTS GC/MS	Ftalatos	
<b>Ensaio de Análise Físico-Químico (formaldeído)</b>	ISSO 14.184-1	Formaldeído	Não aplicável



# PREFEITURA MUNICIPAL DE FAMA

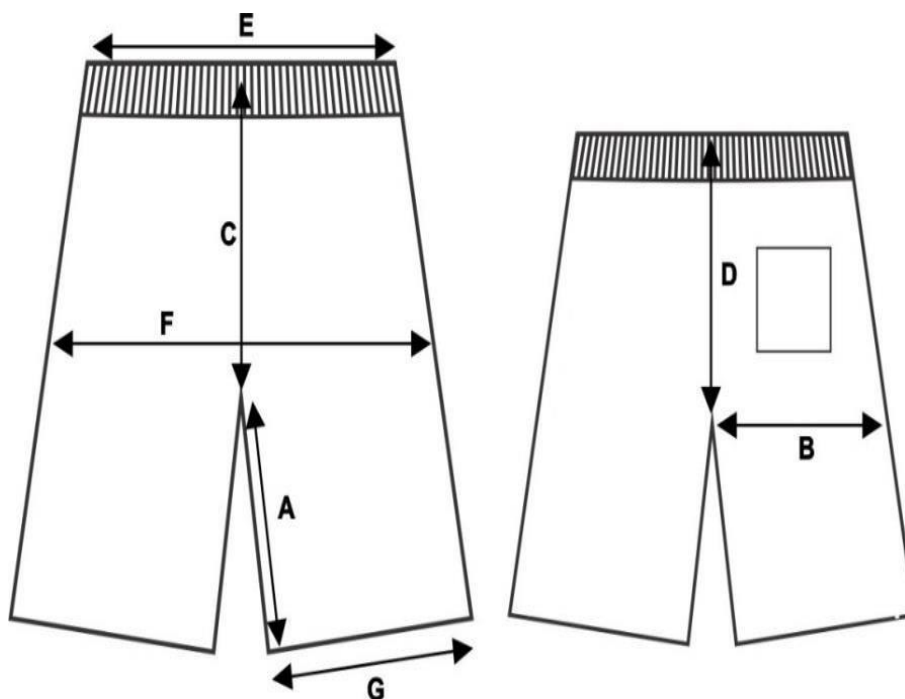
Praça Getúlio Vargas, n.º01 - Centro – 37144-000

Telefone: (35) 3296-1293



Ensaio de Análise ICP Antimônio (metais extraíveis)	DIN EM ISSO E0 ácida; análise por EN1483/11.885	metais extraíveis)	Não aplicável
Cromo Hexavalente	DIN EM ISSO E0 ISSO 11.083		

**TABELA DE MEDIDAS DE PRODUTO ACABADO – BERMUDA HELANCA**



TAMANHOS	01	02	04	06	08	10	12	14	16	P	M	G	GG
<b>A – Entre Pernas</b>	15	16	16	17	18	19	19	21	22	23	24	25	27
<b>B – Coxa</b>	22	23	24	25	26	27	28	29	30	32	33	34	35
<b>C – Gancho Frente c/ cóc</b>	23	22	21	22	24	25	26	27	28	29	30	31	32
<b>D – Gancho Costas c/ cóc</b>	23	24	25	26	28	29	30	31	32	33	34	35	36
<b>E – Cintura</b>	22	23	24	25	26	27	28	29	31	33	35	36	37



# PREFEITURA MUNICIPAL DE FAMA

Praça Getúlio Vargas, n.º01 - Centro – 37144-000

Telefone: (35) 3296-1293



<b>F – Quadril</b>	35	37	39	40	43	45	46	48	50	55	57	59	60
<b>G – Abertura da Perna</b>	20	21	22	23	24	25	26	27	27	30	31	32	33

Tolerâncias de medidas de +/- 1,0 cm

## Item 05 Calça Unissex - Ensino Infantil (Creches e Pré - escola) e Ens.Fundamental (1º ao 9º ano)



Calça confeccionada em tecido de malharia de trama e urdume em interloque de rip stop, apresentando desenhos em losangos ou quadriculados, por toda a extensão da malha, com medidas e espaçamento de 0,3 cm x 0,3 cm, com a composição de 100% Poliéster, com gramatura mínima de 200g/m<sup>2</sup>, na cor Azul Marinho, próximo ao Pantone 19-3920 TC.

Nas laterais das pernas, entre as costuras da calça, deverá ser embutido e costurado um vivo em gorgorão personalizado, com 0,5cm de largura, na cor Amarelo Claro, em tecido Jacquard, tendo a composição de 100% Poliéster, com gramatura mínima de 180g/m<sup>2</sup>.

Por toda a extensão do vivo (gorgorão), deverá ser inserido e escrito a palavra “**FAMA**”, com as medidas de com as medidas de 5,0cm de comprimento x 0,5cm de largura, distanciadas uma da outra de +/- 5,0cm, na cor Azul Marinho, em toda a extensão do vivo em gorgorão.

A calça deverá ser forrada em malha, com a composição de 100% Poliéster, com gramatura mínima de 100gr/m<sup>2</sup>, na cor Branco.



## PREFEITURA MUNICIPAL DE FAMA

Praça Getúlio Vargas, n.º01 - Centro – 37144-000

Telefone: (35) 3296-1293



A cintura deverá possuir elástico, com largura de 4cm, embutido e rebatido com máquina de quatro agulhas ponto corrente.

Nas costas, no lado direito de quem veste, deverá ser costurado um bolso com máquina reta de uma agulha, medindo 13cm de altura por 11cm de largura, para os tamanhos de 01 ao 16 e; 15cm de altura por 12cm de largura para os tamanhos P ao EG.

A peça deverá ser toda costurada com máquina overloque na sua parte interna.

As barras das pernas deverão ser rebatidas em máquina galoneira de duas agulhas, com largura de 2cm.

A linha utilizada para a confecção da peça é 100% Poliéster nº120.

A tolerância de variação do tecido é de 5% e das medidas é de 1cm. No meio do gancho da costa na parte interna da peça deverá ser costurada uma etiqueta confeccionada em tecido 100% Poliéster, na cor branca, com os caracteres tipográficos dos indicativos, na cor preta, devendo ser uniformes e informar a razão social, CNPJ, composição do tecido, símbolos de lavagem e tamanho.

As peças deverão estar isentas de qualquer defeito que comprometa a sua apresentação.

As peças devem ser embaladas separadamente em sacos plásticos transparentes.

### AMOSTRAS E LAUDOS

Em até 10 dias após o encerramento da sessão de habilitação e etapa de lances no certame licitatório, a empresa declarada vencedora na etapa de lances, deverá, sob pena de desclassificação, apresentar 02(DOIS) metros de cada tecido usado na confecção das amostras, acompanhado com uma amostra confeccionada, em qualquer tamanho, devendo essa amostra atender as especificações técnicas exigidas neste memorial descritivo; sendo que, a mesma empresa licitante deverá entregar junto com a amostra, os Laudos e Ensaios técnicos, realizados por laboratório acreditado com Selo do INMETRO. Em caso de dúvidas quanto a veracidade dos resultados dos ensaios e laudos apresentados, a Prefeitura de FAMA, através da Secretaria Municipal de Educação, poderá encaminhar os tecidos, juntamente com as amostras entregues, a um laboratório creditado com Selo do INMETRO(contratado pela Secretaria da Educação), para novos ensaios e análises dos materiais; tudo com a finalidade de garantir a qualidade exigida nos descritivos e especificações deste edital ; onde através dos resultados dos Laudos Técnicos, será comunicado a aprovação ou a desclassificação da empresa licitante.

### Material Empregado para as Calças

Relação de Normas e material para análise e ensaios, em laboratório creditado com Selo do INMETRO

<b>Especificação Tecido Malha do corpo – COR AZUL MARINHO</b>
---





# PREFEITURA MUNICIPAL DE FAMA

Praça Getúlio Vargas, n.º01 - Centro – 37144-000

Telefone: (35) 3296-1293



CARACTERÍSTICA	NORMA	ESPECIFICAÇÃO	TOLERÂNCIA
Composição	NBR 13538 e NBR 11914	100% Poliéster	-
Gramatura	NBR 10591	180 g/m <sup>2</sup>	No mínimo
Ligamento e Estrutura (armaçã	NBR 13460 e NBR 13462	Malharia em Rip stop quadr losangos	Não aplicável

## Especificação Tecido Malha do Forro – COR BRANCO

CARACTERÍSTICA	NORMA	ESPECIFICAÇÃO	TOLERÂNCIA
Composição	NBR 13538 e NBR 11914	100% Poliéster	-
Gramatura	NBR 10591	100 g/m <sup>2</sup>	No mínimo
Ligamento e Estrutura (armaçã	NBR 13460 e NBR 13462	Malha interloque	Não aplicável

## Especificação Tecido Vivo (Gorgurão) Personalizado

CARACTERÍSTICA	NORMA	ESPECIFICAÇÃO	TOLERÂNCIA
Composição	NBR 13538 e NBR 11914	100% Poliéster	± 5%
Ligamento e Estrutura (armaçã	NBR 13460 e NBR 13462	Jacquard Eletrônico	Não aplicável

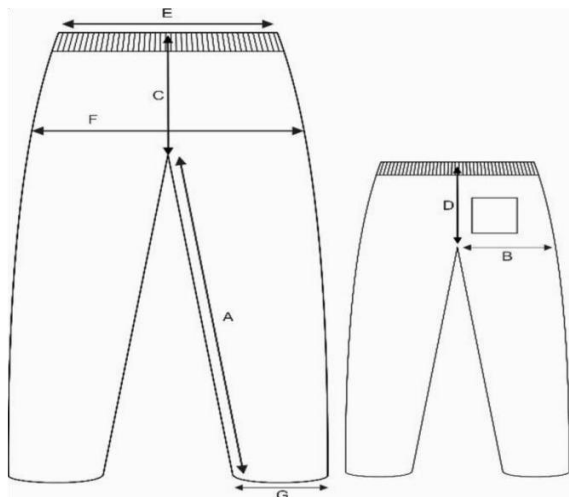
### TABELA DE MEDIDAS DE PRODUTO ACABADO – CALÇA



# PREFEITURA MUNICIPAL DE FAMA

Praça Getúlio Vargas, n.º01 - Centro – 37144-000

Telefone: (35) 3296-1293



TAMANHOS	01	02	04	06	08	10	12	14	16	P	M	G	GG	EG
<b>A</b> – Entre pernas	40	43	46	49	52	58	63	66	68	73	76	79	82	83
<b>B</b> – Coxa	22	23	24	25	26	27	28	29	30	32	33	34	35	36
<b>C</b> – Gancho Fr.c/ cós	19	20	21	22	24	25	26	27	28	29	30	31	32	33
<b>D</b> – Gancho Cts c/ cós	23	24	25	26	28	29	30	31	32	33	34	35	36	37
<b>E</b> – Cintura	22	23	24	25	26	27	28	29	31	33	35	36	37	38
<b>F</b> – Quadril	35	36	37	39	42	44	46	48	50	55	57	59	60	62
<b>G</b> – Abertura da Perna	13	14	15	16	17	18	19	20	21	24	25	26	27	27

Tolerâncias de medidas de +/- 1,0 cm

**Ítem 6 - Jaqueta Unissex Com Capuz - Ensino Infantil (Creches e Pré - escola) e Ensino Fundamental (1º ao 9º ano)**



## PREFEITURA MUNICIPAL DE FAMA

Praça Getúlio Vargas, n.º01 - Centro – 37144-000

Telefone: (35) 3296-1293



Jaqueta unissex, mangas de modelo Reto, confeccionada em tecido de malharia resistente de trama e urdume, com a construção reforçada em rip stop, apresentando desenhos em losangos ou quadriculados, por toda a extensão da malha, com medidas e espaçamento de 0,3 cm x 0,3cm, com a composição de 100% Poliéster, com gramatura mínima de 200g/m<sup>2</sup>, na cor Azul Marinho, próximo ao Pantone 19-3920TC.

Na parte superior da frente da jaqueta, deverá ter um recorte na cor Branco, em malha resistente de urdume, com a composição de 100% Poliéster, com gramatura mínima de 180g/m<sup>2</sup>; sendo que, entre o tecido do recorte na cor Branco e o tecido do corpo de cor Azul Marinho, deverá ser embutido e costurado um vivo em meia malha, com composição de 67 % Poliéster e 33% Viscose, com gramatura de 150gr/m<sup>2</sup>, na cor Amarelo, próximo ao Pantone 13-0647 TC.

No meio das mangas da Jaqueta, deverá ser embutido e costurado um vivo em gorgorão personalizado, com 0,5cm de largura, na cor Amarelo Claro, em tecido Jacquard, tendo a composição de 100% Poliéster, com gramatura mínima de 180g/m<sup>2</sup>.

Por toda a extensão do vivo (gorgorão), deverá ser inserido e escrito a palavra “**FAMA**”, com as medidas de 5,0cm de comprimento x 0,5cm de largura, distanciadas uma da outra de +/- 5,0cm, na cor Azul Marinho, em toda a extensão da faixa. A jaqueta deverá ser forrada (corpo, mangas e capuz), em tecido dublado e costurado em metalassê; sendo o tecido inferior em uma manta acrílica, com a composição em 100% Poliéster, com gramatura mínima de 40 gr/m<sup>2</sup>, e o tecido superior (que terá contato diretamente no corpo do usuário), deverá ser em malha anti- alérgica, com desenhos em losangos, com a composição de 80% Algodão e 20 % Viscose, com gramatura mínima de 140 gr/m<sup>2</sup>, na cor Branco para o corpo, e na cor Laranja para a parte interna do Capuz.



# PREFEITURA MUNICIPAL DE FAMA

Praça Getúlio Vargas, n.º01 - Centro – 37144-000

Telefone: (35) 3296-1293



O fechamento deverá ser com zíper de nylon destacável na cor Branca, com fechamento da barra até o final do decote no início do capuz.

No capuz, deverá ser embutido e colocado um cordão roliço, com a composição de 100% Poliéster, na cor Azul Marinho.

A peça deverá ser toda costurada internamente com máquina overloque e as costuras externas deverão ser rebatidas em máquina reta.

O zíper deverá ser rebatido com máquina reta, com largura de 1cm.

A barra deverá ser rebatida com largura de 2cm em máquina galoneira.

Nas laterais da jaqueta, deverá ser costurado um bolso tipo faca; sendo costurado internamente com máquina overloque em tecido do próprio corpo da jaqueta.

A linha utilizada para a confecção da peça é 100% Poliéster nº120. A tolerância de variação do tecido é de 5% e das medidas é de 1cm.

No meio do gancho da costa na parte interna da peça deverá ser costurada uma etiqueta confeccionada em tecido 100% Poliéster, na cor branca, com os caracteres tipográficos dos indicativos, na cor preta, devendo ser uniformes e informar a razão social, CNPJ, composição do tecido, símbolos de lavagem e tamanho.

As peças deverão estar isentas de qualquer defeito que comprometa a sua apresentação.

As peças devem ser embaladas separadamente em sacos plásticos transparentes.

## LOGOTIPO

Na parte da frente da jaqueta, sobre o recorte branco no lado esquerdo, deverá ser estampado em Patch adesivo, o Brasão da Prefeitura Municipal de FAMA, com o escrito na cor Azul Marinho “ **PREFEITURA DE FAMA**”.

O patch adesivo deverá ser um termocolante estampado, antibacteriano, a base d'água, totalmente isento de solventes e produtos nocivos a saúde humana. A aplicação deverá ser por termotransferência, em uma temperatura de +/- 180° C, com o tempo mínimo de 8 segundos, e deverá atender as normas técnicas OEKOTEX.



# PREFEITURA MUNICIPAL DE FAMA

Praça Getúlio Vargas, n.º01 - Centro – 37144-000

Telefone: (35) 3296-1293



PREFEITURA DE  
**FAMA**

Medidas do brasão: 6,0 cm de largura por 7,0 cm de altura.

<b>Especificação Tecido Malha do corpo – COR AZUL MARINHO</b>			
<b>CARACTERÍSTICA</b>	<b>NORMA</b>	<b>ESPECIFICAÇÃO</b>	<b>TOLERÂNCIA</b>
<b>Composição</b>	NBR 13538 e NBR 11914	100 % Poliéster	± 5%
<b>Gramatura</b>	NBR 10591	200 g/m <sup>2</sup>	No mínimo
<b>Ligamento e Estrutura (arm)</b>	NBR 13460 e NBR 13462	Malharia em Rip stop quadric losangos	Não aplicável

<b>Especificação do Tecido do recorte superior da frente – Cor Branco</b>			
<b>CARACTERÍSTICA</b>	<b>NORMA</b>	<b>ESPECIFICAÇÃO</b>	<b>TOLERÂNCIA</b>
<b>Composição</b>	NBR 13538 e NBR 11914	100% Poliéster	±5%
<b>Gramatura</b>	NBR 10591	180 g/m <sup>2</sup>	No mínimo
<b>Ligamento e Estrutura (arm)</b>	NBR 13460 e NBR 13462	Malharia de Urdume	Não aplicável

**Especificação do Tecido do Forro costurado em Metalassê - Cor Branco**



# PREFEITURA MUNICIPAL DE FAMA

Praça Getúlio Vargas, n.º01 - Centro – 37144-000

Telefone: (35) 3296-1293



CARACTERÍSTICA	NORMA	ESPECIFICAÇÃO	TOLERÂNCIA
Composição	NBR 13538 e NBR 11914	80% Algodão e 20% Viscose	±5%
Gramatura	NBR 10591	140 g/m <sup>2</sup>	No mínimo
Estrutura (armação)	NBR 13460 e NBR 13462	Malha com desenhos em losangos e frontura	Não aplicável

## Especificação Tecido Vivo (Gorgurão) Personalizado

CARACTERÍSTICA	NORMA	ESPECIFICAÇÃO	TOLERÂNCIA
Composição	NBR 13538 e NBR 11914	100% Poliéster	± 5%
Ligamento e Estrutura (armação)	NBR 13460 e NBR 13462	Jacquard Eletrônico	Não aplicável

## Especificação Tecido Vivo – Cor Amarelo Claro

CARACTERÍSTICA	NORMA	ESPECIFICAÇÃO	TOLERÂNCIA
Composição	NBR 13538 e NBR 11914	67 % Poliéster e 33 % Viscose	± 5%
Gramatura	NBR 10591	150 g/m <sup>2</sup>	No mínimo
Ligamento e Estrutura (armação)	NBR 13460 e NBR 13462	Malharia circular	Não aplicável

## Especificação da Estampa em Patch sublimado (Termo-Colante)

CARACTERÍSTICA	NORMA - MÉT	ESPECIFICAÇÃO	TOLERÂNCIA
Composição	Oeko tex	100% Poliéster	± 5%
Cromatografia (Aminodifenyl, Benzidina, Cloro toluidina, Aminoazotolueno, Diamino-anisola, Dichlorobenzidina, Metilene-bis(2- Cloroanilina), Oxydiamilina, Tiodianilina )	E N 14362-1:2006	Resinas plásticas e Corantes	Não aplicável



# PREFEITURA MUNICIPAL DE FAMA

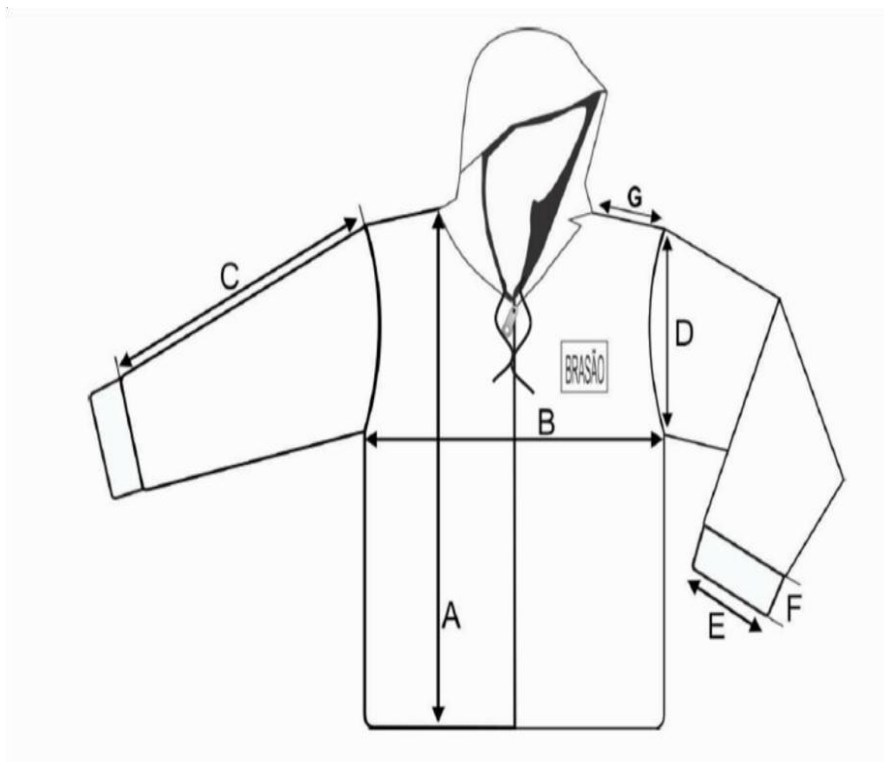
Praça Getúlio Vargas, n.º01 - Centro – 37144-000

Telefone: (35) 3296-1293



Nonilfenol	CTS 2337/12	Etoxilato e Octilfenol	
Ftalato de DEHP, Ftalato de Dibutila – DBP, Ftalato de butila – BBP	IN HOUSE CT GC/MS	Ftalatos	
Ensaio de Análise Físico-Químico (formaldeído)	ISSO 14.184-1	Formaldeído	Não aplicável
Ensaio de Análise ICP Antimônio (metais extraíveis)	DIN EM ISSO 11.081 ácida; análise por EN1483/11.885	metais extraíveis)	Não aplicável
Cromo Hexavalente	DIN EM ISSO 11.081 EM ISSO 11.081		

**TABELA DE MEDIDAS DE PRODUTO ACABADO – JAQUETA COM CAPUZ**





# PREFEITURA MUNICIPAL DE FAMA

Praça Getúlio Vargas, n.º01 - Centro – 37144-000

Telefone: (35) 3296-1293



TAMANHOS		1	2	4	6	8	10	12	14	16	P	M	G	GG	EG
<b>A</b>	Comprimento do corpo	43	45	48	51	54	57	60	63	66	69	73	77	80	83
<b>B</b>	Largura do corpo	34	36	39	41	44	46	47	49	51	53	55	57	59	61
<b>C</b>	Altura cava reta	18	18	19	19	20	21	21	22	23	24	25	26	27	28
<b>D</b>	Comprimento da manga com punho	34	37	40	43	46	48	50	52	54	56	58	60	62	64
<b>E</b>	Abertura punho manga	6	6	8	8	10	10	10	12	12	12	13	13	14	14
<b>F</b>	Altura do punho	4	4	4	4	4	4	4	4	4	4	4	4	4	4
<b>G</b>	Comprimento do ombro	8	9	10	11	12	13	14	14	15	15	16	17	18	20

Tolerâncias de medidas de +/- 1,0 cm

## Itém 7 – Shortsaia Ensino Infantil (Creches e Pré escola)



Short saia confeccionada em tecido de malha resistente, com construção maquineta em rip stop, apresentando desenhos em losangos ou quadriculados, por toda a extensão da malha, com medidas e espaçamento de 0,3 cm x 0,3 cm, com a composição de 100% Poliéster com gramatura mínima de 200g/m<sup>2</sup>, na cor Azul Marinho, próximo ao Pantone 19-3920TC.

Na parte da frente inferior do lado esquerdo da saia, deverá ter um recorte em diagonal, na cor Branco, em





# PREFEITURA MUNICIPAL DE FAMA

Praça Getúlio Vargas, n.º01 - Centro – 37144-000

Telefone: (35) 3296-1293



malha resistente de urdume, com a composição de 100% Poliéster, com gramatura mínima de 180g/m<sup>2</sup>; e entre o tecido do recorte na cor Branco e o tecido principal do corpo na cor Azul Marinho, deverá ser embutido e costurado um vivo em meia malha, com a composição de 67 % Poliéster e 33% Viscose, com gramatura de 150gr/m<sup>2</sup>, na cor Amarelo , próximo ao Pantone 13-0647 TC.

Nas laterais, entre as costuras de ambos os lados do Shorts, deverá ser embutido e costurado um vivo em gorgorão personalizado, com 0,5cm de largura, na cor Amarelo Claro, em tecido Jacquard, tendo a composição de 100% Poliéster, com gramatura mínima de 180g/m<sup>2</sup>.

Por toda a extensão do vivo (gorgorão), deverá ser inserido e escrito a palavra “**FAMA**”, com as medidas de com as medidas de 5,0cm de comprimento x 0,5cm de largura, distanciadas uma da outra de +/- 5,0cm, na cor Azul Marinho, em toda a extensão da faixa.

Na cintura, na parte traseira, deverá ser costurado um elástico, com largura de 4cm, embutido e rebatido com máquina de quatro agulhas, ponto corrente, e na parte frontal da cintura, deverá ser costurado um cós, com 3cm de largura, em máquina overloque, sendo que neste deverá ser costurado e sobreposto ao short, uma saia que deverá ser presa na lateral direita e solta na lateral esquerda.

Nas costas, no lado direito de quem veste, deverá ser costurado um bolso com máquina reta de uma agulha, medindo 13cm de altura por 12cm de largura, para os tamanhos de 02 a 16 e; 15cm de altura por 14cm de largura para os tamanhos P ao EG.

A peça deverá ser toda costurada com máquina overloque na sua parte interna.

As barras das pernas deverão ser rebatidas em máquina galoneira de duas agulhas, com largura de 2cm.

A linha utilizada para a confecção da peça é 100% Poliéster nº120.

A tolerância de variação do tecido é de 5% e das medidas é de 1cm. No meio do gancho da costa na parte interna da peça deverá ser costurada uma etiqueta confeccionada em tecido 100% Poliéster, na cor branca, com os caracteres tipográficos dos indicativos, na cor preta, devendo ser uniformes e informar a razão social, CNPJ, composição do tecido, símbolos de lavagem e tamanho.

As peças deverão estar isentas de qualquer defeito que comprometa a sua apresentação.

As peças devem ser embaladas separadamente em sacos plásticos transparentes.

## LOGOTIPO

Na parte da frente da Saia, sobre o recorte branco no lado esquerdo, deverá ser estampado em Patch adesivo, o Brasão da Prefeitura Municipal de FAMA, com o escrito na cor Azul Marinho “ **PREFEITURA DE FAMA**”.

O patch adesivo deverá ser um termocolante estampado, antibacteriano, a base d'água, totalmente isento de



# PREFEITURA MUNICIPAL DE FAMA

Praça Getúlio Vargas, n.º01 - Centro – 37144-000

Telefone: (35) 3296-1293



solventes e produtos nocivos a saúde humana. A aplicação deverá ser por termotransferência, em uma temperatura de +/- 180° C, com o tempo mínimo de 8 segundos, e deverá atender as normas técnicas OEKOTEX.



PREFEITURA DE  
**FAMA**

Medidas do brasão: 6,0 cm de largura por 7,0 cm de altura.

<b>Especificação Tecido Malha do corpo (COR AZUL MARINHO)</b>			
<b>CARACTERÍSTICA</b>	<b>NORMA</b>	<b>ESPECIFICAÇÃO</b>	<b>TOLERÂNCIA</b>
<b>Composição</b>	NBR 13538 e NBR 11914	100% Poliéster	± 5%
<b>Gramatura</b>	NBR 10591	200 g/m <sup>2</sup>	No mínimo
<b>Ligamento e Estrutura (armas)</b>	NBR 13460 e NBR 13462	Malharia em Rip stop com quadriculados ou losangos	Não aplicável

<b>Especificação do Tecido do recorte diagonal – Cor Branco</b>			
<b>CARACTERÍSTICA</b>	<b>NORMA</b>	<b>ESPECIFICAÇÃO</b>	<b>TOLERÂNCIA</b>
<b>Composição</b>	NBR 13538 e NBR 11914	100% Poliéster	±5%
<b>Gramatura</b>	NBR 10591	180 g/m <sup>2</sup>	No mínimo



# PREFEITURA MUNICIPAL DE FAMA

Praça Getúlio Vargas, n.º01 - Centro – 37144-000

Telefone: (35) 3296-1293



<b>Ligamento e Estrutura (armaç</b>	NBR 13460 e NBR 13462	Malharia de Urdume	Não aplicável
-------------------------------------	-----------------------	--------------------	---------------

<b>Especificação Tecido Vivo (Gorgurão) Personalizado – Amarelo Claro</b>			
<b>CARACTERÍSTICA</b>	<b>NORMA</b>	<b>ESPECIFICAÇÃO</b>	<b>TOLERÂNCIA</b>
<b>Composição</b>	NBR 13538 e NBR 1191	100% Poliéster	± 5%
<b>Ligamento e Estrutura (armaç</b>	NBR 13460 e NBR 13462	Jacquard Eletrônico	Não aplicável

<b>Especificação Tecido Vivo – Cor Amarelo Claro</b>			
<b>CARACTERÍSTICA</b>	<b>NORMA</b>	<b>ESPECIFICAÇÃO</b>	<b>TOLERÂNCIA</b>
<b>Composição</b>	NBR 13538 e NBR 1191	67 % Poliéster + 33% Viscose	± 5%
<b>Gramatura</b>	NBR 10591	150 g/m <sup>2</sup>	No mínimo
<b>Ligamento e Estrutura (armaç</b>	NBR 13460 e NBR 13462	Malharia circular	Não aplicável

<b>Especificação da Estampa em Patch sublimado (Termo-Colante)</b>			
<b>CARACTERÍSTICA</b>	<b>NORMA - MÉTOD</b>	<b>ESPECIFICAÇÃO</b>	<b>TOLERÂNCIA</b>
<b>Composição</b>	Oeko tex	100% Poliéster	± 5%
<b>Cromatografia</b> (Aminodifenyl, Benzidina, Cloroaminoazotolueno, Diamino-anisola, Dichlorometilene-bis(2- Cloroanilina), Oxydiamilina, Tiodiamilina)	E N 14362-1:2003	Resinas plásticas a base de Epoxi Corantes	Não aplicável
<b>Nonilfenol</b>	CTS 2337/12	Etoxilato e Octilfenol	
Ftalato de DEHP, Ftalato de Dibutila – DBP, Ftalato de Dibutila – BBP	IN HOUSE CTS GC/MS	Ftalatos	



# PREFEITURA MUNICIPAL DE FAMA

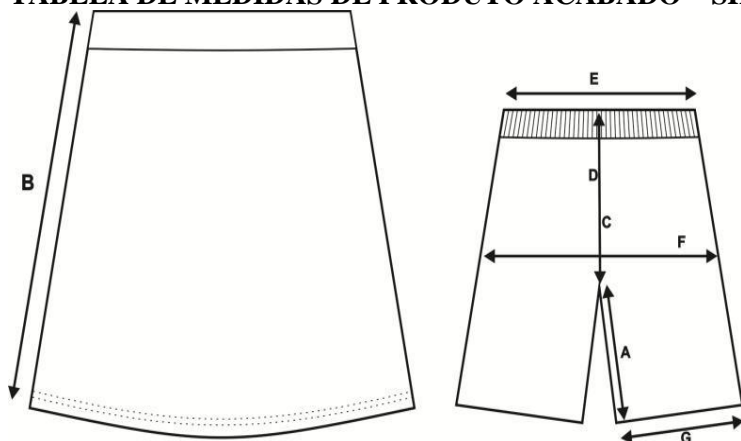
Praça Getúlio Vargas, n.º01 - Centro – 37144-000

Telefone: (35) 3296-1293



Ensaio de Análise Físico-Químico (formaldeído)	ISSO 14.184-1	Formaldeído	Não aplicável
Ensaio de Análise ICP Antimônio (metais extraíveis)	DIN EM ISSO E0 ácida; análise por EN1483/11.885	metais extraíveis)	Não aplicável
Cromo Hexavalente	DIN EM ISSO E0 ISSO 11.083		

**TABELA DE MEDIDAS DE PRODUTO ACABADO – SHORT SAIA**



TAMANHOS	01	02	04	06	08	10	12	14	16	P	M	G	GG
<b>A – Entre pernas</b>	7	8	9	10	11	12	13	14	15	16	17	18	19
<b>B – Comprimento da saia</b>	25	27	29	31	33	35	37	39	41	43	45	47	49
<b>C – Gancho Frente c/ cós</b>	19	19,5	20	20,5	21	21,5	22	22,5	23	23,5	24	25	26
<b>D – Gancho Costas c/ cós</b>	22	23	24	25	26	27	28	29	30	31	32	33	34
<b>E – Cintura</b>	21	22	23	24	25	26	27	28	29	32	33	34	35
<b>F – Quadril</b>	34	36	38	40	42	44	46	48	50	52	54	56	58
<b>G – Abertura da Perna</b>	19	20	21	22	23	24	25	26	27	28	29	30	31

Tolerâncias de medidas de +/- 1,0 cm

**Item 8 - Meia Escolar – Ensino Infantil (Creches e Pré Escola) e Ensino Fundamental (1º ao 9º ano)**



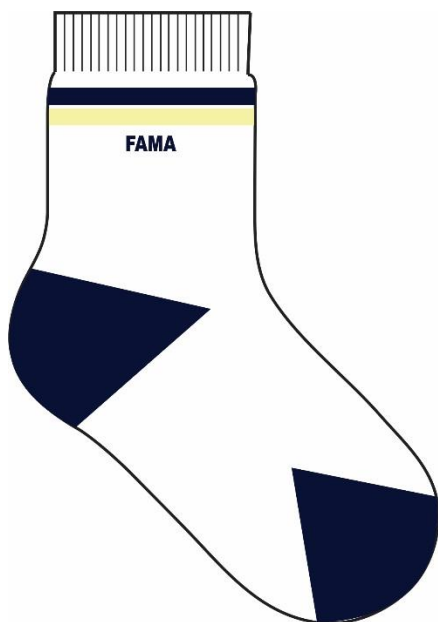
# PREFEITURA MUNICIPAL DE FAMA

Praça Getúlio Vargas, n.º01 - Centro – 37144-000

Telefone: (35) 3296-1293



## 1º) Ilustração do produto



## 2º) Características físicas das Meias

- Meia de algodão tipo colegial, com calcanhar verdadeiro.
- Cor da Meia: Branca, com o desenho feito em jacquard, composto pela escrita **PREFEITURA DE FAMA** na cor Azul Marinho, com duas listras; sendo a listra superior, na cor Azul Marinho, e a listra inferior na cor Amarelo Claro .
- Cor da Biqueira e do calcanhar: Azul Marinho
- Punho: jérsei (meia malha) com disposição de agulhas 1X1, onde uma tece e uma forma o canelado (aspecto = sanfona 1X1). Resistência ao Estouro: 10,0 kgf/cm<sup>2</sup> mínimo.
- Ponteira Remalhada eletronicamente
- Aplicação de antimicrobiano no tecido, com redução de no mínimo de 50%.

## 3º) Resistência ao estouro

- 11kgf/cm<sup>2</sup> mínimo

## 4º) Composição, Gramatura, Alongamento e Encolhimento

- Gramatura: 180 gr/m<sup>2</sup>.



# PREFEITURA MUNICIPAL DE FAMA

Praça Getúlio Vargas, n.º01 - Centro – 37144-000

Telefone: (35) 3296-1293

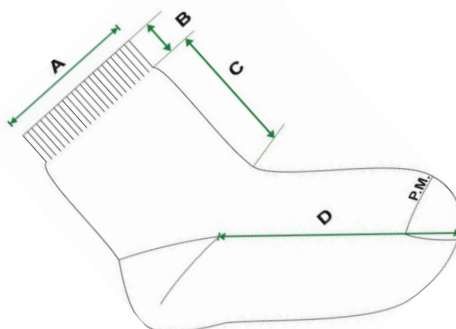


- Encolhimento: 10% no máximo.
- Alongamento: 10% no máximo.
- Composição da Meia: 47% Algodão, 29% Poliamida, 16% Viscose , 7% Poliéster e 1% Elastodieno.

## 5º ) Fechamento da Ponta:

As meias devem ser costuradas em máquina ramalhadeira, de dupla cobertura, com fio PA 2X44. As meias devem estar isentas de qualquer defeito que comprometa sua apresentação, e suas costuras devem ser feitas de modo que não apresentem pontas, dobras, franzidos, torções ou pontos falhados, rompidos ou soltos.

## 6º ) Dimensões : *Indicação das medidas, presentes na tabela.*



**TABELA PARA PEÇA ACABADA – MEIA UNISSEX**

PONTOS DE REFERÊNCIA		P	M	G	GG	XGG	ADULTO	TOLERÂNCIA
Tamanho do calçado		22 a 25	26 a 29	30 a 33	34 a 37	38 a 41	42 a 47	Não aplicável
Idade		5 e 6	7 e 8	9 e 10	11 e 12	13 e 14	15 a 18	Não aplicável
A	Largura do punho (em cm)	6,0	6,0	7,0	7,0	8,0	8,0	1,0 cm
B	Altura do punho (em cm)	1,5	1,5	1,5	2,0	2,0	2,5	0,3 cm
C	Comprimento (em cm)	7,0	8,0	9,0	10,0	11,0	12,0	1,0 cm



## PREFEITURA MUNICIPAL DE FAMA

Praça Getúlio Vargas, n.º01 - Centro – 37144-000

Telefone: (35) 3296-1293



<b>D</b>	<b>Comprimento cm)</b>	11,0	13,0	16,0	21,0	24,0	25,0	1,0 cm
----------	----------------------------	------	------	------	------	------	------	--------

*As formas foram definidas conforme ABNT NBR 15525 – Têxtil e Vestuário – Padronização de etiquetagem de tamanhos de meias*

**7º ) Proteção Antibacteriana:** Agente antimicrobiano, incorporado a fibra de algodão que atribui ao tecido a ação bactericida eficiente. São fios especiais, que recebem acabamentos funcionais, tendo como benefício a funcionalidade de inibir a proliferação de germes, proporcionando proteção efetiva as bactérias, ácaros e fungos, evitando o surgimento de odores desagradáveis e mantendo a higiene e frescor nos pés; reduzindo o desenvolvimento de alergias, micoses e outras doenças da podologia, causadas pela proliferação de fungos e bactérias.

**8º ) Acabamento e Qualidade:** As meias devem ser bem passadas de maneira que evidencie suas partes : biqueira, calcanhar e punho. A costura da meia deve estar de acordo com a porção subjacente do corpo para vestir de mode que não gere rugas indesejáveis ou espessuras maiores no tecido, pois pode causar pressão nos dedos ou no peito do pé.

As meias devem estar isentas de qualquer defeito que comprometa sua apresentação e uso.

**9º ) Embalagem:** Os pares de meia, devem estar embalados por tamanho, em saco plástico transparente; sendo os mesmos identificado com uma etiqueta autocolante no saco plástico, sendo que as etiquetas devem cumprir as obrigações descritas no Regulamento Técnico MERCOSUL sobre etiquetagem de Produtos Têxteis, determinadas pela Resolução nº 02 do CONMETRO, de 6 de maio de 2008. Na escrita, utilizar fonte padrão na cor preta, informando tamanho, composição e ano/semestre de fabricação.

### **JUSTIFICATIVA:**

Justifica-se a aquisição de uniformes de forma a atender as crianças no período escolar.

É realizado registro de preços pela imprevisão da quantidade mensal das autorizações de fornecimento.

### **DA FORMALIZAÇÃO E VIGÊNCIA DAS ATAS DE REGISTRO DE PREÇOS:**

Para a aquisição, será formalizada Ata de registro de preços, estabelecendo em suas cláusulas todas as condições, obrigações e responsabilidade.

Para a entrega dos produtos serão emitidas ordens de compras, em conformidade com as



# PREFEITURA MUNICIPAL DE FAMA

Praça Getúlio Vargas, n.º01 - Centro – 37144-000

Telefone: (35) 3296-1293



propostas vencedoras, para a (s) licitante (s) vencedora (s) de cada item.

As atas de registro de preços terão vigência de 12 (doze) meses.

## **DO LOCAL E PRAZO PARA INÍCIO DO FORNECIMENTO:**

O prazo para o início e local do fornecimento será informado à empresa vencedora por meio de Ordem de Compra emitida pelo Setor de Compra deste Município.

O fornecimento deverá ser feito em até 15 (quinze) dias, a contar da data de recebimento da ordem de compra.

## **DO ACOMPANHAMENTO E FISCALIZAÇÃO NA ENTREGA DOS PRODUTOS:**

O fornecimento será acompanhado e fiscalizado por servidor do Departamento demandante, o qual deverá atestar a correta prestação, quando comprovada a fiel e correto fornecimento dos produtos para fins de pagamento.

Caberá ao servidor designado rejeitar totalmente ou em parte, qualquer produto que não esteja de acordo com as exigências.

## **DA RESPONSABILIDADE DA CONTRATADA E FISCALIZAÇÃO:**

O fornecedor vai arcar com todas as despesas, diretas ou indiretas, decorrentes do fornecimento, tributos, impostos, encargos, taxas e demais obrigações vinculadas à legislação tributária, trabalhista e previdenciária.

Executar o fornecimento dentro das melhores técnicas, zelo e ética, com assiduidade e pontualidade, garantia e qualidade, obedecendo rigorosamente às especificações estabelecidas pela Contratante.

Cumprir fielmente o presente Contrato, inclusive os prazos de execução do fornecimento nos termos acordados, executando-os sobre sua inteira responsabilidade.

Responsabilizar-se pelos danos causados diretamente à Administração ou a terceiros, decorrente de sua culpa ou dolo no seu fornecimento.

Manter, durante toda a execução do Contrato, em compatibilidade com as obrigações assumidas, todas as condições de habilitação e qualificação exigidas na licitação.





## **PREFEITURA MUNICIPAL DE FAMA**

Praça Getúlio Vargas, n.º01 - Centro – 37144-000

Telefone: (35) 3296-1293



### **DA RESPONSABILIDADE DO CONTRATANTE:**

Designar servidor do Departamento Demandante para proceder ao acompanhamento do fornecimento.

Proporcionar todas as facilidades para que o fornecedor possa cumprir suas obrigações dentro das normas e condições deste processo.

Efetuar o pagamento na forma e no prazo estabelecido no Contrato e/ou Empenho, respeitando sempre a Ordem Cronológica de Pagamentos.

Rejeitar o fornecimento que não atendam aos requisitos constantes das especificações do Termo de Referência.

No caso de sublocação só poderá ser feito de acordo com a Lei Federal N° 8.666/93 e suas alterações posteriores, e conforme Termo de Referência.

### **DAS CONDIÇÕES DE PAGAMENTO:**

Os pagamentos serão realizados á medida que os produtos forem solicitados, conforme as necessidades da Contratante, mediante apresentação da Nota Fiscal e fatura correspondente devendo a licitante manter as condições de habilitação.

Caso a fatura seja aprovada pelo Ordenador de Despesas, o pagamento será efetuado até 30 (trinta) dias após o protocolo da Fatura pela CONTRATADA, de acordo com a ordem cronológica de pagamento.

Qualquer atraso ocorrido na apresentação da Nota Fiscal/Fatura, ou dos documentos exigidos como condição para pagamento por parte da CONTRATADA, importará em prorrogação automática do prazo de vencimento da obrigação do CONTRATANTE.

O pagamento será efetuado por meio de ordem bancária, creditado em favor do fornecedor, devendo para tal ficar explícito o nome e os dados da conta bancária (nº da agência e nº da conta bancária, e banco) do fornecedor para que seja efetivado o pagamento /crédito.

As dotações orçamentárias referentes a esta contratação são:



# PREFEITURA MUNICIPAL DE FAMA

Praça Getúlio Vargas, n.º01 - Centro – 37144-000

Telefone: (35) 3296-1293



FAMA - MG, em 14 de julho de 2022.

Flávia Pizani Junqueira Bertocco

Pregoeira